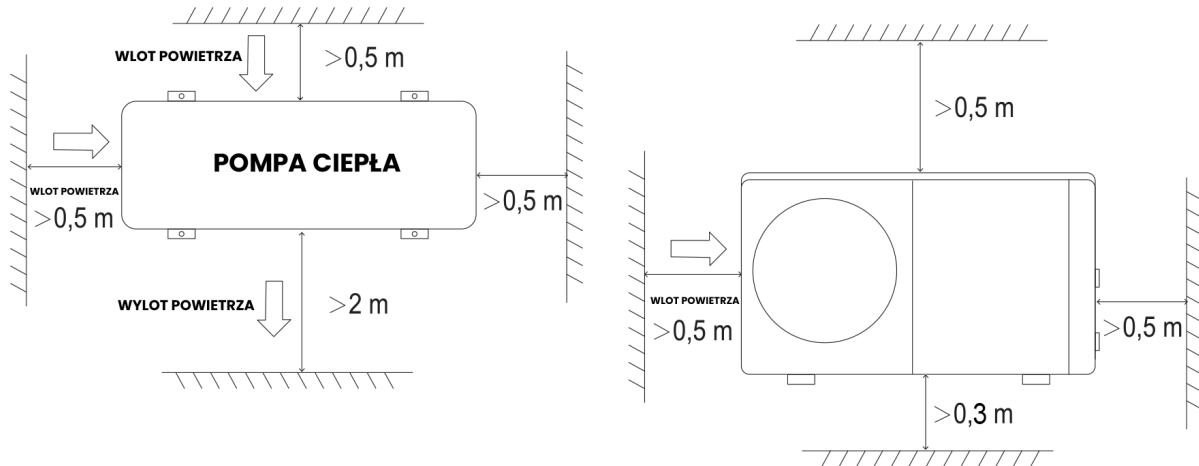


**PODSTAWOWE WYMAGANIA TECHNICZNE DO URUCHOMIENIA GWARANCJI DLA GRUPY PRODUKTÓW VGE ECO AIR**

1. Montaż jednostki zewnętrznej zgodnie z wymaganymi odstępami separacyjnymi:
  - montaż min. **30cm** nad poziomem gruntu - wymóg gwarancyjny
  - montaż zalecany **50cm** od elewacji, min. gwarancyjne: 30cm
  - pozostałe odstępy separacyjne znajdują się na grafice:



2. Współpraca z zasobnikiem CWU:
  - Zalecana powierzchnia wymiany ciepła wężownicy to **0,25m<sup>2</sup>/kW** mocy pompy, min. gwarancyjne **0,2m<sup>2</sup>/kW**
3. Zastosowanie źródła szczytowego, dopuszczalny montaż w buforze CO lub przepływowo na różę zasilającej. Moc powinna być dobrana indywidualnie dla obiektu, **nie mniej niż 3 kW**.
4. Minimalny zład wody wynoszący **20l/kW** mocy pompy ciepła.
5. Wykonanie **zworki** na złączu dla termostatu lub zastosowanie termostatu.
6. Zastosować odpowietrzenie układu w najwyższym punkcie (zarówno CO jak i CWU).
7. Nie stosować kształtek ocynkowanych.
8. Nie stosować kształtek z stali czarnej dla instalacji CWU.
9. Zastosować **obowiązkowo filtr siatkowy** na powrocie do pompy ciepła.
10. Podłączyć komponenty poprzez **stycznik/przełącznik**.
11. Zastosować zawory odcinające z śrubunkami pozwalające na odcięcie minimum: jednostki zewnętrznej, filtra siatkowego, zbiorników CO oraz CWU.
12. Wykonać instalację dopełniającą układ CO w zimną wodę.
13. Wykonać zabezpieczenie ciśnieniowe strony CO oraz CWU.
14. Pompa ciepła musi pracować w układzie hydraulicznym zamkniętym.

### 15. Podłączyć pompę ciepła do sieci internetowej.

16. Zastosować odpowiednie zabezpieczenia prądowe oraz okablowanie. Prąd pobierany przez sprężarkę nie przekroczy 16A dla każdego z modeli.

Zapewnić odpowiedni przekrój przewodu oraz dostępną moc elektryczną uwzględniając również elektryczne źródła szczytowe oraz pozostałe komponenty.

17. Przy rozruchu w **niskich temperaturach zewnętrznych** konieczne podać zasilanie na przynajmniej **dwie godziny** przed uruchomieniem sprężarki.

18. Zastosowanie pompy obiegowej spełniającej wymogi danego modelu co do przepływu:

19. Wykonanie instalacji pompy ciepła z odpowiednich średnic w zależności od użytego materiału:

Wymagane minimalne średnice w zależności od użytego materiału VGE				
MODEL/MATERIAŁ	VGE Eco Air M07-F1.R32.0	VGE Eco Air M11-F3.R32.0	VGE Eco Air M15-F3.R32.0	VGE Eco Air M19-F3.R32.0
Miedz	28	28	35	42
Stal zaciskana	28	35	35	42
PP	32	40	50	50
PeX/Al/PeX	32	40	50	63

Wymagany minimalny przepływ na rurociągu pompy ciepła VGE				
MODEL/MATERIAŁ	VGE Eco Air M07-F1.R32.0	VGE Eco Air M11-F3.R32.0	VGE Eco Air M15-F3.R32.0	VGE Eco Air M19-F3.R32.0
m <sup>3</sup> /h	1,5	2,2	3,1	3,8
l/min	25	36,5	51,5	63