

INSTRUKCJA MONTAŻU

CZUJNIK RADIOWY ZEWNĘTRZNY VGE

Dziękujemy za zakup urządzenia!

Czujnik radiowy wewnętrzny dedykowany jest dla sterownika VGE Smart. Odczyt temperatury oraz przesył danych do sterownika odbywają się bezprzewodowo. Komunikacja radiowa między urządzeniami jest zabezpieczona, transmisje są szyfrowane bezpiecznym kluczem 256-bitowym. Czujnik jest zasilany dwoma bateriami typu AAA (litowe lub alkaliczne).

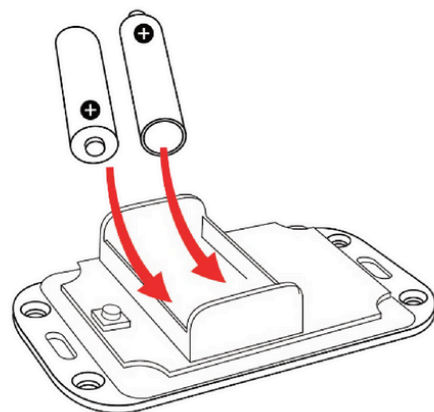
Nie zaleca się używania akumulatorków.

ZAWARTOŚĆ PUDEŁKA

1. Czujnik temperatury i wilgotność VGE Smart wraz z dwiema bateriami AAA.
2. Instrukcja montażu

KROK 1: PRZYGOTOWANIE

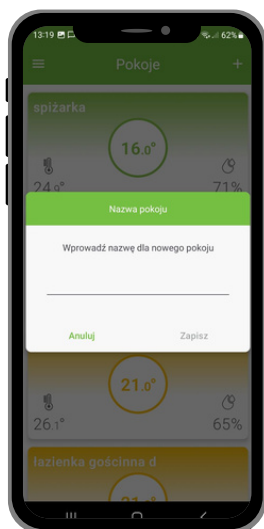
1. Otwórz obudowę czujnika zewnętrznego: za pomocą śrubokręta krzyżakowego odkręć śruby mocujące w obudowie i zdejmij pokrywę obudowy.
2. Załóż do czujnika baterie AAA. Uważaj, żeby nie uszkodzić płytki drukowanej. Upewnij się, że baterie zostały założone właściwie (oznaczenie kierunku baterii znajduje się w koszyku na baterie).
3. Nie zamykaj pokrywki obudowy czujnika.
4. Uruchom aplikację mobilną VGE stroną pc.vge.pl



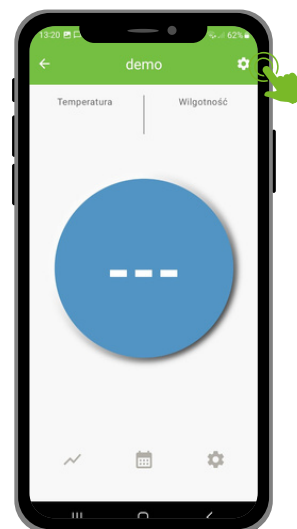
KROK 2: DODAWANIE „POKOJU” W APLIKACJI



1. Z menu w prawym górnym rogu wybierz pozycję „Nowy pokój”.



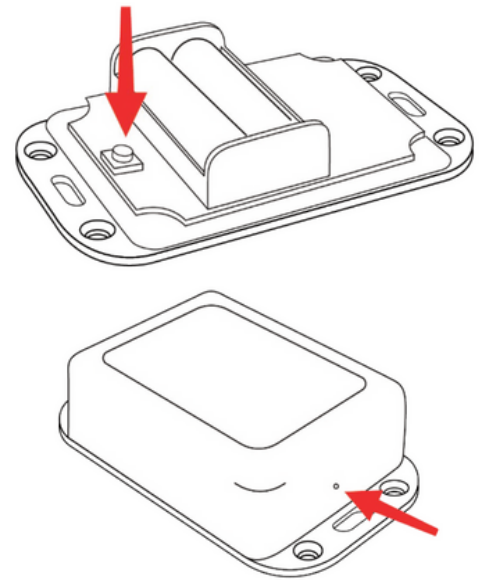
2. Wpisz nazwę pokoju. Po zatwierdzeniu na ekranie pojawi się nowo założony pokój.



3. Kliknij nazwę pokoju i przejdź do następnego kroku.

KROK 3: PODŁĄCZANIE CZUJNIKA RADIOWEGO ZEWNĘTRZNEGO

1. W aplikacji mobilnej lub w panelu www w „Pokoju” wejdź do zakładki „Konfiguracja”.
2. Z menu w prawym górnym rogu wybierz „Dodaj urządzenie” lub kliknij znak „+” w prawym dolnym rogu. Wybierz opcję „Dodaj czujnik”.
3. Masz 30 sekund na sparowanie czujnika: naciśnij przycisk na płytce czujnika. Trzymaj go tak długo, aż dioda zapali się ciągłym zielonym światłem. Czujnik rozpoczął pracę.
4. Zamknij pokrywę obudowy czujnika.
5. Umieść czujnik na zewnętrznej ścianie budynku, najlepiej od strony północnej lub północno-zachodniej. Zwróć uwagę na to, żeby znajdował się on na wysokości ok. 2 m, w miejscu przewietrzonym i nienarażonym na bezpośrednie działanie promieni słonecznych. Nie powinien być umieszczony we wnękach budynku (drzwi, okna, balkony).



Czujnik należy zamontować otworem w obudowie ku dołowi – oznaczenie kierunku na naklejce na spodzie obudowy.

KROK 4: KONFIGURACJA STEROWNIKA

Pracę czujnika zewnętrznego VGE możesz zdefiniować w aplikacji mobilnej lub w panelu www.

1. W panelu www wejdź do menu „Rozszerzenia”. Wybierz „Dodaj czujnik t. zew.”.
W menu „Obieg CO1 lub/i 2 lub/i 3” w pozycji Zawór 3D - Regulator Pogodowy wybierz „Aktywny”
2. W aplikacji mobilnej wejdź do menu „Rozszerzenia”. Wybierz „Czujnik temperatury zewnętrznej” i kliknij „Czujnik temperatury radiowy”.

ŚRODKI OSTROŻNOŚCI

Czujnik BT4 należy stosować tylko zgodnie z przeznaczeniem. Podczas montażu i użytkowania konieczne jest przestrzeganie zasad bezpieczeństwa:

1. Nie korzystaj z urządzenia, jeżeli przewód, wtyczka lub jakikolwiek element jest uszkodzony. Aby uniknąć niebezpiecznych sytuacji zgłoś uszkodzenie do producenta w celu naprawy usterki.
2. Żadnego z elementów systemu nie narażaj na działanie wody czy wilgoci.
3. Nie można dopuścić do rozlania jakiegokolwiek płynu na urządzenie.
4. Nie wprowadzaj żadnych przedmiotów do otworów w urządzeniu ani do pustych gniazd.
5. Nie wystawiaj urządzenia na bezpośrednie działanie światła słonecznego.
6. Czujniki TRH nie powinny znajdować się w bezpośredniej bliskości źródeł ciepła: może to pogorszyć ich pracę lub spowodować uszkodzenie.
7. Zwróć uwagę na to, by przewody zasilające nie znajdowały się na ostrych krawędziach, w miejscach narażonych na wilgoć lub wysoką temperaturę.
8. Pamiętaj: jest to urządzenie elektryczne – nie mogą się nim bawić dzieci.

Uwaga: duże metalowe przedmioty (np. bojler) znajdujące się w pobliżu lub w linii prostej między centralką a głowicą/przełącznikiem /czujnikiem mogą pogorszyć łączność radiową między urządzeniami. Anteny zewnętrzne należy ustawić pionowo.

PARAMETRY TECHNICZNE

- Czujnik temperatury: BT4B
- Zasilanie: bateria alkaiczna 2×1,5V– typ AAA
- Częstotliwość: 869,85 MHz
- Moc nadajnika: < 5 dBm e.r.p.
- Zasięg radiowy: do 1 km w otwartej przestrzeni
- Temperatura pracy: -30 do +50 °C (bez kondensacji)
- Zakres pomiaru temperatur: -30 °C do +50 °C
- Rozdzielczość: 0,1 °C
- Dokładność: ± 1,5 °C
- Wymiary: 10,5 × 6 × 3 cm
- Stopień ochrony: IP 20

PRZYDATNE ADRESY

Solgen Sp. z o.o.

 ul. Łukasiewicza 3 , 31-429 Kraków

 serwis@vge.pl

 tel.: +48 12 307 16 14

Solgen nie ponosi odpowiedzialności za błędy w opisach, broszurach, katalogach i innych materiałach drukowanych.
Solgen zastrzega sobie prawo do wprowadzania zmian do produktów.

VGE

VGE - Generalny Dystrybutor: Solgen sp. z o.o. ul. Ignacego Łukasiewicza 3, 31-429 Kraków

info@vge.pl | vge.pl

KRS: 0000575285 | NIP: 6793116188 | REGON: 362480063