

INSTRUKCJA MONTAŻU

GŁOWICA TERMOSTATYCZNA VGE

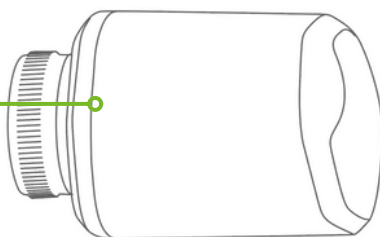
Dziękujemy za zakup!

Głowica termostaticzna jest dedykowana do systemu zarządzania pompą ciepła oraz ogrzewaniem, VGE Smart to system umożliwiający zdalną kontrolę temperatury w domu przy pomocy mobilnej aplikacji lub przeglądarki internetowej. Jest prosty w montażu oraz przyjazny w obsłudze. Posiada deklarację zgodności CE. Wszystkie połączenia radiowe między elementami systemu są szyfrowane bezpiecznym protokołem, co zapewnia bezpieczeństwo użytkownika.

W razie pytań zapraszamy do kontaktu: serwis@vge.pl, tel.: +48 12 307 16 14 (w godz. 8.00-16.00)

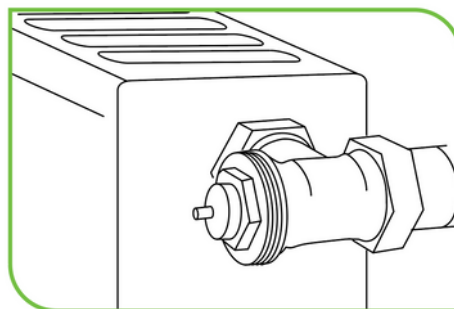
ZAWARTOŚĆ PUDEŁKA

1. 1 x głowica termostaticzna
2. 2 x baterie alkaliczne typu AA do głowicy
3. 1 x skrócona instrukcja montażu



KROK 1: PRZYGOTOWANIE

1. Upewnij się, że głowica pasuje do zaworu od Twojego grzejnika. Najlepiej zdejmij z grzejnika głowicę i sprawdź typ zaworu. Głowica VGE jest dedykowana do montażu na zaworach z gwintem przyłączeniowym M30/1,5.
2. Uruchom aplikację VGE lub stronę pc.vge.pl i zarejestruj konto.



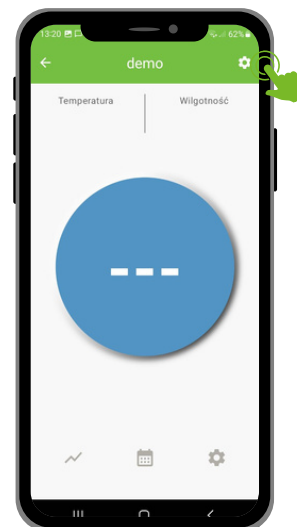
KROK 2: DODAWANIE „POKOJU” W APLIKACJI



1. Z menu w prawym górnym rogu wybierz pozycję „Nowy pokój”.

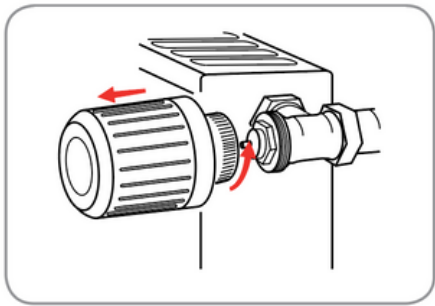


2. Wpisz nazwę pokoju. Po zatwierdzeniu na ekranie pojawi się nowo założony pokój.

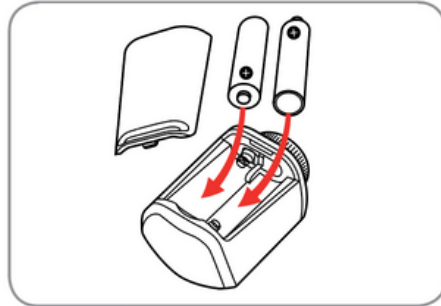


3. Kliknij nazwę pokoju i przejdź do następnego kroku.

KROK 3: ZAKŁADANIE GŁOWICY NA ZAWÓR GRZEJNIKA



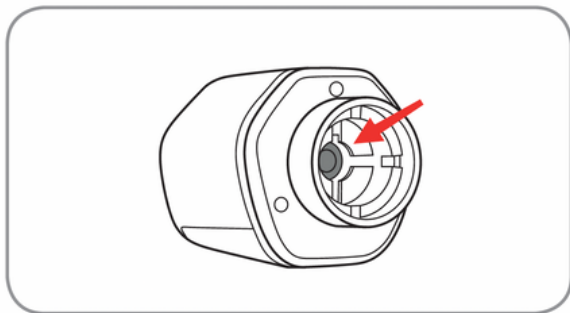
1. Odkręć z grzejnika starą głowicę i załóż redukcję, jeżeli jest potrzebna.



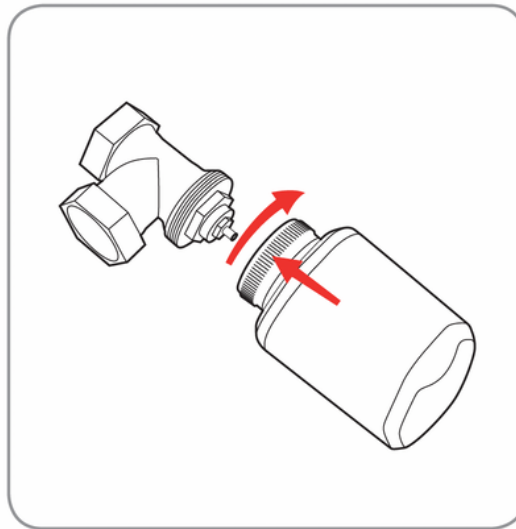
2. Zdejmij z głowicy BERO pokrywę baterii i włóż baterie AA.



3. Przyłóż pokrywę baterii do czoła głowicy na 5 sekund, aż dioda zaświeci się ciągłym białym światłem. (w pokrywie jest magnes uruchamiający głowicę)

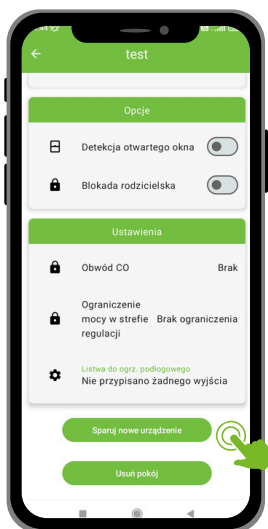


4. Odsuń pokrywę od głowicy – trzpień wewnątrz głowicy cofnie się maksymalnie.

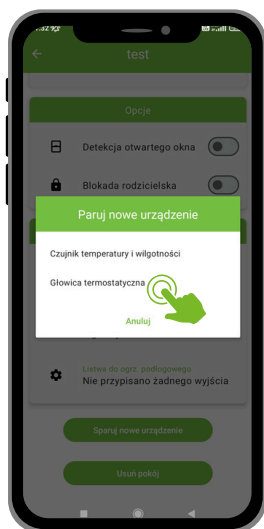


5. Załóż głowicę na zawór. Po 60 sekundach trzpień wróci do pozycji początkowej. Jeżeli chcesz, żeby trzpień cofnął się szybciej, wystarczy na 1 sekundę przyłożyć pokrywę z magnesem do czoła głowicy.

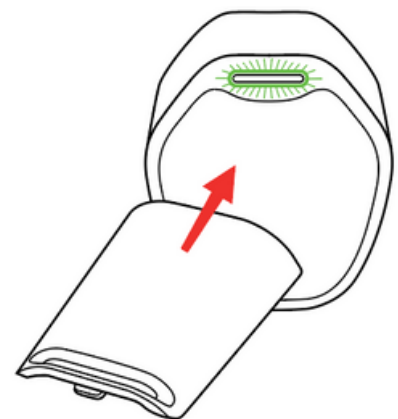
KROK 4: PODŁĄCZANIE GŁOWICY DO SYSTEMU VGE SMART



1. W aplikacji VGE w pokoju wejdź do zakładki „Konfiguracja”.



2. Z menu w prawym górnym rogu wybierz „Dodaj urządzenie” lub kliknij „+” w prawym dolnym rogu. Wybierz opcję „Dodaj głowicę”.



3. Przyłóż pokrywę baterii do czoła głowicy i trzymaj ją, aż dioda zaświeci się zielonym ciągłym światłem. Załóż pokrywę baterii.

Głowica jest gotowa do pracy. W przypadku wystąpienia błędu czynność należy powtórzyć.

Jeżeli instalujesz w danym pomieszczeniu więcej niż jedną głowicę, **powtórz kroki 3–4.**

ŚRODKI OSTROŻNOŚCI

Sytem VGE należy stosować tylko zgodnie z przeznaczeniem.

Podczas montażu i użytkowania konieczne jest przestrzeganie zasad bezpieczeństwa:

1. Nie korzystaj z urządzenia, jeżeli przewód, wtyczka lub jakikolwiek element jest uszkodzony. Aby uniknąć niebezpiecznych sytuacji zgłoś uszkodzenie do producenta w celu naprawy usterki.
2. Żadnego z elementów systemu BERO nie narażaj na działanie wody czy wilgoci. Nie można dopuścić do rozlania jakiegokolwiek płynu na urządzenie.
3. Nie wprowadzaj żadnych przedmiotów do otworów w urządzeniu ani do pustych gniazd.
4. Nie wystawiaj urządzenia na bezpośrednie działanie światła słonecznego.
5. Centralka i czujniki TRH nie powinny znajdować się w bezpośredniej bliskości źródeł ciepła: może to pogorszyć ich pracę lub spowodować uszkodzenie.
6. Zwróć uwagę na to, by przewody zasilające nie znajdowały się na ostrych krawędziach, w miejscach narażonych na wilgoć lub wysoką temperaturę.
7. Pamiętaj: jest to urządzenie elektryczne – nie mogą się nim bawić dzieci.

Uwaga: duże metalowe przedmioty (np. bojler) znajdujące się w pobliżu lub w linii prostej między sterownikiem a głowicą/przełącznikiem/czujnikiem mogą pogorszyć łączność radiową między urządzeniami. Anteny zewnętrzne należy ustawić pionowo.

Aby zapewnić bezpieczeństwo i komfort użytkowania należy stosować wyłącznie akcesoria dostarczane przez producenta i zaprojektowane dla urządzenia z systemu VGE.

PRZYDATNE ADRESY

Solgen Sp. z o.o.

📍 Ignacego Łukasiewicza 3, 31-429 Kraków

@ serwis@vge.pl

☎ 12 307 16 14

VGE

VGE - Generalny Dystrybutor: Solgen sp. z o.o. ul. Ignacego Łukasiewicza 3, 31-429 Kraków

info@vge.pl | vge.pl

KRS: 0000575285 | NIP: 6793116188 | REGON: 362480063